

VT Baureihen

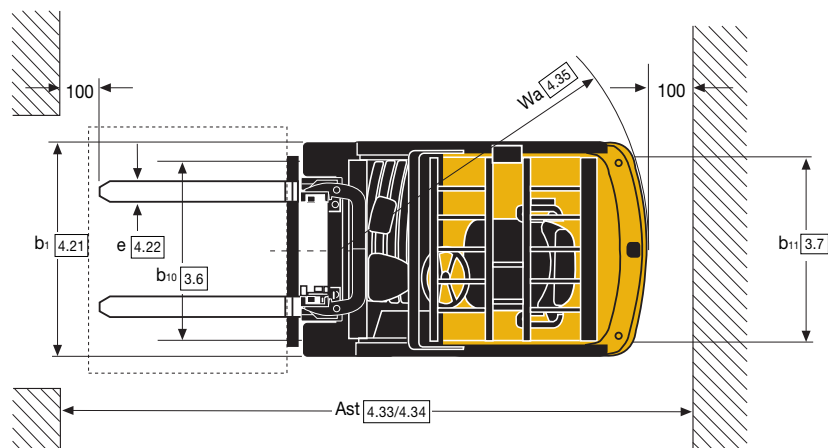
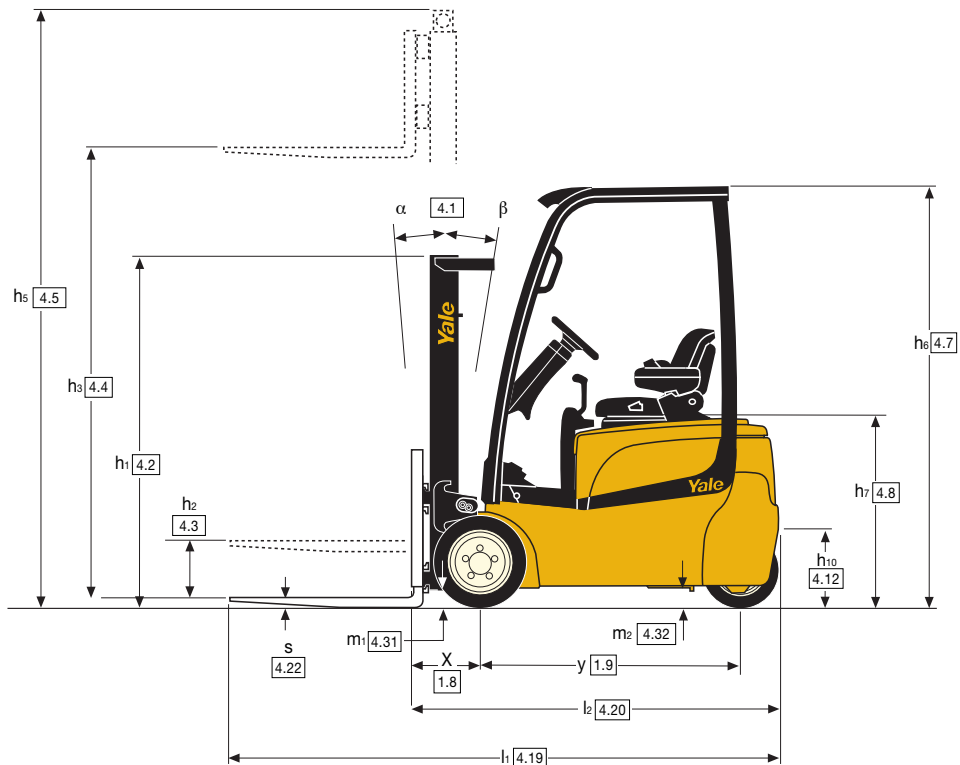
Elektro-Dreirad-Gabelstapler mit Yale Drehstromtechnik

1,500 kg, 1,600 kg, 1,800 kg und 2,000 kg



- Die automatische Feststellbremse YaleStop verhindert unkontrolliertes Zurückrollen auf Rampen
- Ölbad-Lamellenbremsen
- CANbus-Technik
- Hochleistungsmotoren in Drehstromtechnik
- 2 Batterietypen: DIN- und BS-Ausführung

Abmessungen des Staplers



ERP15 VT SWB Hubgerüstdaten und Tragfähigkeiten mit Superelastikbereifung (kg)

Modell							ERP 15 VT SWB					
Reifengröße, vorn							18 x 7-8					
Gesamtbreite, vorn							1050 mm					
Mast	Bauhöhe h1	Freihub- höhe h2+s	Hubhöhe h3+s	h4	Neigung		Gabeln			Integrierter Seitenschieber		
					V	F	Lastschwerpunkt			Lastschwerpunkt		
							500	600	700	500	600	700
Duplex Mast mit kleinem Freihub Clear View	2230	140	3360	3868	5	5	1500	1300	1300	1500	1300	1240
	2580	140	3860	4368	5	5	1500	1300	1300	1500	1300	1230
	2830	140	4360	4868	5	5	1480	1280	1280	1480	1280	1220
	3180	140	4860	5368	5	5	1400	1210	1210	1400	1210	1140
Triplex Mast mit Vollfreihub Clear View	2080	1572	4600	5108	5	5	1450	1250	1250	1450	1250	1190
	2180	1672	4900	5408	5	5	1400	1210	1200	1400	1210	1140
	2330	1822	5200	5708	5	5	1340	1160	1150	1340	1160	1090
	2430	1942	5500	6008	5	5	1230	1110	1100	1200	1110	1040

VDI 2198 - Technische Daten

		Yale	Yale	Yale
Kennzeichen	1.1 Hersteller		Yale	Yale
	1.2 Modellbezeichnung		ERP 15VT (SWB)	ERP 16VT (SWB)
	1.3 Antrieb: Elektro		Batterie	Batterie
	1.4 Bedienung		sitzend	sitzend
	1.5 Tragfähigkeit	Q (kg)	1500	1600
	1.6 Lastschwerpunkt	c (mm)	500	500
	1.8 Lastabstand	x (mm)	326	326
	1.9 Radstand	y (mm)	1290	1290
				1386
Gewichte	2.1 Eigengewicht (einschl. Batteriegewicht)	kg	2990	2990
	2.2 Achslast mit Last vorn/hinten (einschl. Batteriegewicht)	kg	3877 / 604	4013 / 540
	2.3 Achslast ohne Last vorn/hinten (einschl. Batteriegewicht)	kg	1416 / 1566	1491 / 1563
			1506 / 1676	
Räder, Fahrwerk	3.1 Bereifung: L = Luft, V = Vollgummi, SE = Superelastik		SC	SC
	3.2 Reifengröße, vorn		18 x 7-8	18 x 7-8
	3.3 Reifengröße, hinten		15 x 4.5-8	15 x 4.5-8
	3.5 Räder: Anzahl vorn/hinten (X = angetrieben)		2X / 2	2X / 2
	3.6 Spurweite, vorn	b10 (mm)	892	892
	3.7 Spurweite, hinten	b11 (mm)	194	194
				194
Grundabmessungen	4.1 Neigung Hubgerüst/Gabelträger, vor α /zurück β	Grad	5 / 5	5 / 5
	4.2 Höhe Hubgerüst eingefahren	h1 (mm)	2090	2230
	4.3 Freihub ▼	h2 (mm)	100	100
	4.4 Hub ▼	h3 (mm)	3320	3320
	4.5 Höhe Hubgerüst ausgefahren +	h4 (mm)	3800	3906
	4.7 Höhe über Schutzdach (Kabine)	h6 (mm)	2070	2070
	4.8 Sitzhöhe (erhöht / abgesenkt) ✕	h7 (mm)	919	919
	4.12 Kupplungshöhe	h10 (mm)	500	500
	4.19 Gesamtlänge	l1 (mm)	2805	2805
	4.20 Länge einschl. Gabelrücken	l2 (mm)	1805	1805
	4.21 Gesamtbreite	b1 (mm)	1050	1050
	4.22 Gabelzinkenmaße	s/e/l (mm)	40 / 80 / 1000	40 / 80 / 1000
	4.23 Gabelträger DIN 15173, Klasse/Form A,B		2A	2A
	4.24 Gabelträgerbreite ▶	b3 (mm)	907	907
	4.31 Bodenfreiheit mit Last unter Hubgerüst	m1 (mm)	88	88
	4.32 Bodenfreiheit Mitte Radstand	m2 (mm)	100	100
	4.33 Arbeitsgangbreite bei 1000 x 1200 Paletten quer	Ast (mm)	3131	3131
	4.34 Arbeitsgangbreite bei 800 x 1200 Paletten längs	Ast (mm)	3254	3254
	4.35 Wenderadius	Wa (mm)	1476	1476
	4.36 Kleinster Drehpunktstand	b13 (mm)	0	0
			1575	
			0	
Leistungsdaten	5.1 Fahrgeschwindigkeit mit/ohne Last ⚙	km/h	16 / 16	16 / 16
	5.2 Hubgeschwindigkeit mit/ohne Last	m/s	.43 / .47	.43 / .59
	5.3 Senkgeschwindigkeit mit/ohne Last	m/s	.50 / .50	.50 / .47
	5.5 Zugkraft mit/ohne Last (60 min.)	N	3406 / 3680	3406 / 3680
	5.6 Max. Zugkraft mit/ohne Last (5 min.)	N	11415 / 11690	11415 / 11690
	5.7 Steigfähigkeit mit/ohne Last (30 min.)	%	11 / 16	11 / 13
	5.8 Max. Steigfähigkeit mit/ohne Last (5 min.)	%	25 / 34	25 / 34
	5.9 Beschleunigungszeit mit/ohne Last ⚙	sec	4.6 / 4.1	4.6 / 4.1
	5.10 Betriebsbremse		hydraulisch	hydraulisch
				hydraulisch
E-Motor	6.1 Fahrmotor, Leistung (S2 60 min.)	kW	2 x 5.0	2 x 5.0
	6.2 Hubmotor, Leistung (S3 15%)	kW	12	12
	6.3 Batterie nach DIN 43531/35/36 A/B/C nein		DIN 43531-A	DIN 43531-A
	6.4 Batteriespannung	V/ah	48 / 420-500	48 / 500
	6.5 Batteriegewicht (min./max.)	kg	673 - 743	673 - 743
	6.6 Energieverbrauch gemäß VDI-Zyklus	kWh/h	7.55	7.55
			7.55	
Sonstiges	8.2 Arbeitsdruck für Anbaugeräte	bar	180	180
	8.3 Ölmenge für Anbaugeräte ↓	l/min	20-40	20-40
	8.4 Schallpegel, Fahrerohr ★	dB (A)	65	65
	8.5 Anhängerkupplung, Art / Typ DIN		Bolzen	Bolzen
				Bolzen

★ LPAZ, gemäß den Testzyklen gemessen und auf Grundlage der Gewichtswerte in EN12053

▼ Gabelunterkante

✕ Mit voll gefedertem Sitz (FLM 80) mit Standardhaube. 953 mm mit erhöhter Haube.

+ Ohne Lastschutzgitter

▶ 32 mm mit Lastschutzgitter addieren

○ h6 hat eine Toleranz von +/- 5 mm

❖ Maximaler Öldurchfluss für Anbaugeräte einstellbar durch „Display auf Augenhöhe“

⚙ „Erweiterter Betriebsdauer“ aus mit E-Hydraulikfunktionen,

Yale	Yale	Yale	Yale	Yale	1.1	Kennzeichen
ERP 16VT (LWB)	ERP 18VT (MWB)	ERP 18VT (LWB)	ERP 20VT (MWB)	ERP 20VT (LWB)	1.2	
Batterie	Batterie	Batterie	Batterie	Batterie	1.3	
sitzend	sitzend	sitzend	sitzend	sitzend	1.4	
1600	1800	1800	2000	2000	1.5	
500	500	500	500	500	1.6	
326	321	321	321	321	1.8	
1494	1386	1494	1386	1494	1.9	
3210	3260	3280	3540	3290	2.1	
4005 / 797	4449 / 606	4384 / 691	4895 / 635	4730 / 572	2.2	Gewichte
1520 / 1682	1582 / 1673	1595 / 1680	1709 / 1822	1616 / 1674	2.3	
SC	SC	SC	SC	SC	3.1	
18 x 7-8	200 / 50-10	200 / 50-10	200 / 50-10	200 / 50-10	3.2	Räder, Fahrwerk
15 x 4.5-8	15 x 4.5-8	15 x 4.5-8	15 x 4.5-8	15 x 4.5-8	3.3	
2X / 2	2X / 2	2X / 2	2X / 2	2X / 2	3.5	
892	906	906	906	906	3.6	
194	194	194	194	194	3.7	
5 / 5	5 / 5	5 / 5	5 / 5	5 / 5	4.1	Grundabmessungen
2230	2180	2180	2180	2180	4.2	
100	100	100	100	100	4.3	
3320	3390	3390	3390	3390	4.4	
3898	4006	4006	4006	4006	4.5	
2070	2070	2070	2070	2070	4.7	
919	919	919	919	919	4.8	
500	500	500	500	500	4.12	
3004	2896	2999	2896	2999	4.19	
2004	1896	1999	1896	1999	4.20	
1050	1116	1116	1116	1116	4.21	
40 / 80 / 1000	40 / 80 / 1000	40 / 80 / 1000	40 / 100 / 1000	40 / 100 / 1000	4.22	
2A	2A	2A	2A	2A	4.23	
907	977	977	977	977	4.24	
88	88	88	88	88	4.31	
100	100	100	100	100	4.32	
3331	3226	3327	3226	3327	4.33	
3454	3348	3449	3348	3449	4.34	
1676	1575	1676	1575	1676	4.35	
0	0	0	0	0	4.36	
16 / 16	16 / 16	16 / 16	16 / 16	16 / 16	5.1	Leistungsdaten
0.43 / 0.60	0.41 / 0.58	0.41 / 0.58	0.40 / 0.58	0.40 / 0.58	5.2	
0.50 / 0.48	0.46 / 0.40	0.46 / 0.50	0.47 / 0.40	0.47 / 0.40	5.3	
3406 / 3680	3337 / 3646	3337 / 3646	3260 / 3603	3294 / 3637	5.5	
11415 / 11690	11355 / 11664	11346 / 11655	11269 / 11612	11304 / 11647	5.6	
11 / 16	10 / 15	10 / 15	9 / 14	9 / 15	5.7	
25 / 35	23 / 35	23 / 36	31 / 34	22 / 36	5.8	
4.6 / 4.1	4.6 / 4.1	4.6 / 4.1	4.6 / 4.1	4.6 / 4.1	5.9	
hydraulisch	hydraulisch	hydraulisch	hydraulisch	hydraulisch	5.10	
2x 5.0	2x 5.0	2x 5.0	2x 5.0	2x 5.0	6.1	E-Motor
12	12	12	12	12	6.2	
DIN 43531-A	DIN 43531-A	DIN 43531-A	DIN 43531-A	DIN 43531-A	6.3	
48 / 750	48 / 625	48 / 750	48 / 625	48 / 750	6.4	
962 / 1064	813 / 899	962 / 1064	813 / 899	962 / 1064	6.5	
7.55	7.78	7.78	7.78	7.78	6.6	
180	180	180	180	180	8.2	Sonstiges
20-40	20-40	20-40	20-40	20-40	8.3	
65	65	65	65	65	8.4	
Bolzen	Bolzen	Bolzen	Bolzen	Bolzen	8.5	

Datenblatt basiert auf :
3360 mm (Clear View) und 3430 mm (Hi-Vis) bis Gabeloberseite,
2-faches LFL-Hubgerüst mit Standardträger und 1000-mm-Gabeln, mit
Lastschutzgitter, HiP Einstellung und Konfiguration mit DIN-Batterie.

ERP16 VT SWB/MWB/LWB Hubgerüstdaten und Tragfähigkeiten mit Superelastikbereifung (kg)

Modell					ERP 16 VT SWB							ERP 16 VT MWB							ERP 16 VT LWB								
Reifengröße, vorn					18 x 7-8							8 x 7-8							8 x 7-8								
Gesamtbreite, vorn					1050 mm							1050 mm							1050 mm								
Masts	Bauhöhe h1	Freihub- höhe		Hubhöhe h4	Neigung		Gabeln			Integrierter Seitenschieber				Gabeln			Integrierter Seitenschieber				Gabeln			Integrierter Seitenschieber			
		h2+s	h3+s		V	H	Lastschwerpunkt			Lastschwerpunkt				Lastschwerpunkt			Lastschwerpunkt				Lastschwerpunkt			Lastschwerpunkt			
							500	600	700	500	600	700	500	600	700	500	600	700	500	600	700	500	600	700	500	600	700
Duplex Mast mit kleinem Freihub Clear View	2230	140	3360	3868	5	5	1600	1350	1350	1600	1350	1320	1600	1350	1350	1600	1350	1320	1600	1350	1350	1600	1350	1350	1600	1350	1320
	2580	140	3860	4368	5	5	1600	1350	1350	1600	1350	1310	1600	1350	1350	1600	1350	1310	1600	1350	1350	1600	1350	1350	1600	1350	1310
	2830	140	4360	4868	5	5	1580	1330	1330	1540	1330	1290	1580	1330	1330	1580	1330	1290	1580	1330	1330	1580	1330	1330	1580	1330	1290
	3180	140	4860	5368	5	5	1490	1260	1260	1470	1260	1210	1500	1260	1260	1500	1260	1220	1500	1260	1260	1500	1260	1260	1500	1260	1220
Duplex Mast mit kleinem Freihub Clear View	2180	140	3430	4006	5	5	1600	1350	1350	1600	1350	1320	1600	1350	1350	1600	1350	1320	1600	1350	1350	1600	1350	1350	1600	1350	1330
	2530	140	3930	4506	5	5	1600	1350	1350	1590	1350	1310	1600	1350	1350	1600	1350	1310	1600	1350	1350	1600	1350	1350	1600	1350	1320
	2780	140	4430	5006	5	5	1580	1330	1330	1530	1330	1290	1580	1330	1330	1580	1330	1300	1580	1330	1330	1580	1330	1330	1580	1330	1300
Duplex Mast mit Voll-freihub Clear View	2080	1505	3215	3813	5	5	1600	1350	1350	1600	1350	1330	1600	1350	1350	1600	1350	1330	1600	1350	1350	1600	1350	1350	1600	1350	1330
	2330	1755	3715	4313	5	5	1600	1350	1350	1600	1350	1330	1600	1350	1350	1600	1350	1320	1600	1350	1350	1600	1350	1350	1600	1350	1320
	2680	2105	4335	4913	5	5	1600	1350	1350	1530	1350	1280	1600	1350	1350	1600	1350	1310	1600	1350	1350	1600	1350	1350	1600	1350	1310
Triplex Mast mit Vollfreihub Clear View	2080	1572	4600	5108	5	5	1500	1300	1300	1500	1300	1260	1500	1300	1300	1500	1300	1260	1500	1300	1300	1500	1300	1300	1500	1300	1260
	2180	1672	4900	5408	5	5	1490	1260	1260	1460	1260	1210	1500	1260	1260	1500	1260	1220	1500	1260	1260	1500	1260	1260	1500	1260	1220
	2330	1822	5200	5708	5	5	1380	1210	1210	1360	1210	1160	1410	1220	1220	1380	1220	1170	1400	1220	1220	1370	1220	1220	1370	1220	1170
	2430	1942	5500	6008	5	5	1240	1150	1150	1210	1150	1110	1270	1170	1170	1240	1170	1120	1250	1170	1170	1230	1170	1230	1170	1120	
Triplex Mast mit Vollfreihub Clear View	2030	1455	4600	5175	5	5	1570	1320	1320	1500	1320	1270	1570	1320	1320	1570	1320	1290	1570	1320	1320	1570	1320	1320	1570	1320	1290
	2130	1555	4900	5375	5	5	1510	1280	1280	1460	1280	1240	1520	1280	1280	1520	1280	1240	1520	1280	1280	1520	1280	1280	1520	1280	1240
	2280	1705	5200	5775	5	5	1460	1230	1230	1430	1230	1190	1470	1240	1240	1470	1240	1200	1470	1240	1240	1470	1240	1240	1470	1240	1200
	2380	1805	5500	6075	5	5	1350	1170	1170	1310	1170	1130	1390	1190	1190	1350	1190	1150	1370	1190	1190	1340	1190	1190	1340	1190	1150

ERP18 VT MWB/LWB Hubgerüstdaten und Tragfähigkeiten mit Superelastikbereifung (kg)

Modell					ERP 18 VT MWB							ERP 18 VT LWB												
Reifengröße, vorn					200 / 50-10							200 / 50-10												
Gesamtbreite, vorn					1116 mm							1116 mm												
Masts	Bauhöhe h1	Freihub- höhe		Hubhöhe h4	Neigung		Gabeln			Integrierter Seitenschieber				Gabeln			Integrierter Seitenschieber							
		h2+s	h3+s		F	B	Lastschwerpunkt			Lastschwerpunkt				Lastschwerpunkt			Lastschwerpunkt							
							500	600	700	500	600	700	500	600	700	500	600	700	500	600	700	500	600	700
Duplex Mast mit kleinem Freihub Hi-Vis	2180	140	3430	4006	5	5	1800	1600	1560	1800	1600	1470	1800	1600	1550	1800	1600	1470	1800	1600	1470	1800	1600	1470
	2530	140	3930	4506	5	5	1800	1600	1550	1800	1600	1470	1800	1600	1540	1800	1600	1470	1800	1600	1470	1800	1600	1470
	2780	140	4430	5006	5	5	1780	1580	1530	1780	1580	1450	1780	1580	1530	1780	1580	1450	1780	1580	1450	1780	1580	1450
	3130	140	4930	5506	5	5	1580	1500	1440	1540	1500	1360	1580	1500	1440	1540	1500	1370	1580	1500	1370	1580	1500	1370
Duplex Mast mit Vollfreihub Hi-Vis	2080	1505	3215	3813	5	5	1800	1600	1560	1800	1600	1480	1800	1600	1560	1800	1600	1480	1800	1600	1480	1800	1600	1480
	2330	1755	3715	4313	5	5	1800	1600	1560	1800	1600	1470	1800	1600	1560	1800	1600	1470	1800	1600	1470	1800	1600	1470
	2680	2105	4335	4913	5	5	1800	1600	1550	1770	1600	1470	1800	1600	1550	1800	1600	1470	1800	1600	1470	1800	1600	1470
Triplex Mast mit Vollfreihub Hi-Vis	2030	1455	4600	5175	5	5	1770	1570	1530	1750	1570	1440	1770	1570	1520	1770	1570	1440	1770	1570	1440	1770	1570	1440
	2130	1555	4900	5375	5	5	1710	1520	1470	1700	1520	1390	1710	1520	1470	1710	1520	1390	1710	1520	1390	1710	1520	1390
	2280	1705	5200	5775	5	5	1650	1470	1420	1650	1470	1340	1650	1470	1410	1650	1470	1340	1650	1470	1340	1650	1470	1340
	2380	1805	5500	6075	5	5	1590	1410	1360	1580	1410	1280	1590	1410	1350	1580	1410	1280	1590	1410	1350	1580	1410	1280

ERP20 VT MWB/LWB Hubgerüstdaten und Tragfähigkeiten mit Superelastikbereifung (kg)

Modell					ERP 20 VT MWB							ERP 20 VT LWB												
Reifengröße, vorn					200 / 50-10							200 / 50-10												
Gesamtbreite, vorn					1116 mm							1116 mm												
Masts	Bauhöhe h1	Freihub- höhe		Hubhöhe h4	Neigung		Gabeln			Integrierter Seitenschieber				Gabeln			Integrierter Seitenschieber							
		h2+s	h3+s		F	B	Lastschwerpunkt			Lastschwerpunkt				Lastschwerpunkt			Lastschwerpunkt							
							500	600	700	500	600	700	500	600	700	500	600	700	500	600	700	500	600	700
Duplex Mast mit kleinem Freihub Hi-Vis	2180	140	3430	4006	5	5	2000	1800	1700	1990	1780	1620	2000	1800	1700	1990	1780	1620	2000	1800	1700	1990	1780	1620
	2530	140	3930	4506	5	5	2000	1800	1690	1980	1780	1610	2000	1800	1690	1980	1780	1610	2000	1800	1690	1980	1780	1610
	2780	140	4430	5006	5	5	1980	1780	1680	1940	1760	1590	1980	1780	1680	1910	1760	1590	1980	1780	1680	1910	1760	1590
	3130	140	4930	5506	5	5	1570	1570	1570	1520	1520	1510	1570	1570	1570	1520	1520	1500	1570	1570	1570	1520	1520	1500
Duplex Mast mit Vollfreihub Hi-Vis	2080	1505	3215	3813	5	5	2000	1800	1710	2000	1790	1620	2000	1800	1710	2000	1790	1620	2000	1800	1710	2000	1790	1620
	2330	1755	3715	4313	5	5	2000	1800	1700	1990	1790	1620	2000	1800	1700	1990	1790	1620	2000	1800	1700	1990	1790	1620
	2680	2105	4335	4913	5	5	2000	1800	1690	1940	1780	1610	2000	1800	1680	1910	1750	1610	2000	1800	1680	1910	1750	1610
Triplex Mast mit Vollfreihub Hi-Vis	2030	1455	4600	5175	5	5	1970	1770	1670	1910	1750	1580	1960	1770	1670	1880	1730	1580	1960	1770	1670	1880	1730	1580
	2130	1555	4900	5375	5	5	1910	1720	1620	1870	1690	1540	1900	1710	1610	1840	1690	1530	1900	1710	1610	1840	1690	1530
	2280	1705	5200	5775	5	5	1850	1660	1560	1820	1640	1480	1810	1650	1550	1760	1620	1470	1810	1650	1550	1760	1620	1

VT Baureihen

Modelle: 15VT SWB, 16VT SWB/MWB/LWB, 18VT MWB/LWB, 20VT MWB/LWB

Drehstromtechnik

Yale Drehstromtechnik-Fahrmotoren der Klasse H sind für die schwierigsten Anwendungen geeignet. Sanfte Fahrtrichtungsänderungen sorgen für ein flüssiges Fahrverhalten. Im Hochleistungsmodus „HiP“ (High-Performance) sorgt die Drehstromtechnik sogar bei voller Beladung für eine erhöhte Geschwindigkeit und Beschleunigung und ermöglicht auch bei Steigungen eine hohe Geschwindigkeit. Durch die Drehstromtechnik wird sowohl die Leistung verbessert als auch der Wartungsaufwand reduziert, was Wartungsintervalle von 1.000 Stunden für einen Großteil der Komponenten ermöglicht.

Bremsen

Der Gabelstapler ist mit einer automatischen Feststellbremse und mit Ölbad-Lamellenbremsen ausgestattet. Automatische Feststellbremse YaleStop™: Am Ende beider Motoren sind elektromagnetisch auslösende Federdruck-Feststellbremsen angebracht. Die Feststellbremse wird automatisch vom Steuerungssystem betätigt, so dass die Bremse bei jedem Stillstand des Gabelstaplers aktiv ist. Darüber hinaus erleichtert die Feststellbremse die Steuerbarkeit bei Arbeiten an Rampen.

Lenkung

Ein Drehstrommotor mit 12 kW treibt eine Pumpe an, die den Öldruck für die Hydraulikpumpe und die Lenkung erzeugt. Dadurch ist weder ein separater Lenkmotor noch eine Lenkpumpe erforderlich. Die Lenksäule ist in einem Bereich von 26° stufenlos einstellbar. Die Fahrsteuerung passt die Geschwindigkeit der Antriebsmotoren bei Kurvenfahrten ständig und unabhängig voneinander an und ermöglicht so einen ruhigen Betrieb. Die Zwillingslenkreifen verfügen über eine lange Lebensdauer, sorgen für einen geringen Energieverbrauch und verbesserte Stabilität.

Leistungsmodi

Die Leistung des Gabelstaplers kann über das verbesserte Overhead-Display eingestellt werden. Es stehen 4 Leistungsmodi zur Verfügung, um den Anforderungen der Arbeit oder den Vorlieben des Fahrers gerecht zu

werden. Für maximale Geschwindigkeit und Beschleunigung wird Modus 4 gewählt, wohingegen Modus 1 ein sensibleres Lenken erlaubt und die Batterielebenszeit verlängert.

Ihr Servicetechniker kann die Höchstgeschwindigkeit und Beschleunigung von Modus 4 ändern. Die Modi 1, 2 und 3 werden dann automatisch auf einen bestimmten Prozentsatz von Modus 4 eingestellt.

Einstellungen „eLo“ und „HiP“

Die VT-Baureihe von Yale verfügt über eine energiesparende Einstellung namens „eLo“, die mit Hilfe eines Passworts über das Overhead-Display aktiviert werden kann. Diese Einstellung ermöglicht ein außerordentlich energieeffizientes Arbeiten, um den Gabelstapler über einen längeren Zeitraum ununterbrochen betreiben zu können, ohne die Batterie aufladen zu müssen. Die Hochleistungseinstellung „HiP“ steht hingegen für eine höhere Geschwindigkeit und Beschleunigung bei äußerst anspruchsvollen Anwendungen.

Verbesserte Ergonomie

Die VT-Baureihe bietet einen optimalen Bedienkomfort.

Zur Maximierung der Sicherheit, des Komforts, der Sicht und der Bedienungsfreundlichkeit sitzt der Bediener des Staplers in einer ergonomisch durchdachten Position. Der Gabelstapler zeichnet sich durch die sehr niedrige Tritthöhe, die großzügigen Boden- und Ablageflächen, den serienmäßigen Haltegriff für einen leichten Einstieg und den serienmäßigen Haltegriff zum Rückwärtsfahren aus. Der Sitz, ein Sears FLM 80, verfügt über einen Federweg von 80 mm und ermöglicht dank der Drehsitzoption ein komfortables Rückwärtsfahren. Sowohl das Minihebelmodul als auch die manuellen Hebel verfügen über einen integrierten Fahrtrichtungsschalter. Der freie Fußraum ermöglicht den Einsteig von beiden Seiten.

Hubgerüste

Es steht eine ganze Produktreihe zweistufiger Yale Hi-Vis™-Hubgerüste mit begrenztem Freihub sowie der zwei- und dreistufigen Yale Hi-Vis™-Hubgerüste mit Vollfreihub zur Auswahl. Maximale Sicht sowie weit

auseinander stehende Profile, Hubketten und Haupthubzylinder sind die Vorzüge der Yale Hi-Vis™-Hubgerüste. Das neue Yale Clear View™-Hubgerüst mit außergewöhnlich guten Sichtverhältnissen wird für Gabelstapler mit einer Tragfähigkeit von 1,5 und 1,6 Tonnen angeboten.

Batterie

2 verschiedene Batteriegrößen: DIN und BS.

3 verschiedene Radstände: Je nach Tragfähigkeit des Staplers können Sie zwischen kurzem Radstand (Short Wheelbase – SWB), mittlerem Radstand (Medium Wheelbase – MWB) und langem Radstand (Long Wheelbase – LWB) wählen. Die LWB-Versionen verfügen über zusätzlichen Platz für eine größere Batterie und ermöglichen dadurch längere Schichten. Die SWB-Versionen hingegen ermöglichen eine verbesserte Manövrierfähigkeit in engen Arbeitsumgebungen. Alle Gabelstapler sind serienmäßig mit Batterieentladeanzeige und Hubunterbrechung ausgestattet.

Niedrige Gesamtbetriebskosten

Dank der CANbus- und Drehstromtechnik sowie des geringen Wartungsaufwands für die Ölbad-Lamellenbremsen und die elektrische Feststellbremse fallen niedrigere Wartungskosten an. Außerdem ist das vollständig abgedichtete Getriebe völlig wartungsfrei. Pakete mit LED-Leuchten werden als zusätzliche Option angeboten.

Das Wartungsintervall für die meisten Komponenten beträgt 1.000 Stunden.

Regeneratives Bremsen optimiert die Standzeit der Batterie und verlängert die Lebenszeit eingebauter Teile.

Optionen:

- Accutouch-Minihebel
- FDC
- Beleuchtungskits (inklusive LED-Leuchten)
- Rückfahrwarnsignal
- Integrierter Seitenschieber
- DIN- und BS-Batterie
- Seitliche Entnahme der Batterie



NACCO Materials Handling Limited trading as Yale Europe Materials Handling
Flagship House, Reading Road North, Fleet, Hampshire GU51 4WD, Großbritannien.
Tel: + 44 (0) 1252 770700 Fax: + 44 (0) 1252 770784
www.yale-europe.de

Country of Registration: England. Company Registration Number: 02636775



Sicherheit: Das Fahrzeug entspricht der gültigen EU-Richtlinie für Flurförderzeuge.

Publikationsnr. 258725898 Rev.02
Gedruckt in Großbritannien (010920HG) DE

Yale ist ein eingetragenes Warenzeichen.
© Yale Europe Materials Handling 2009. Alle Rechte vorbehalten.

Der abgebildete Stapler enthält Sonderausstattungen.