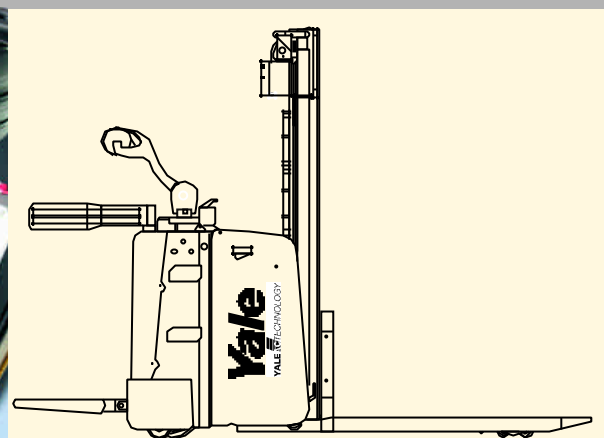
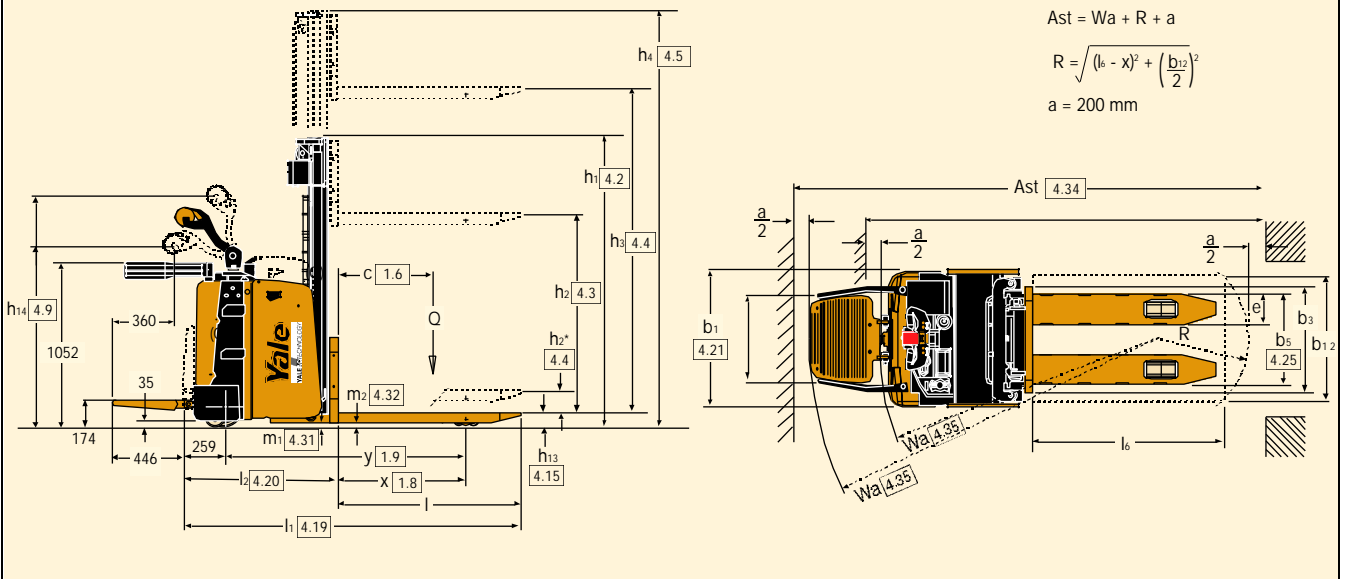


Elektrohochhubwagen mit klappbarer
Plattform und hohen faltbaren Seitenarmen
Kapazität 1250 kg, 1500 kg

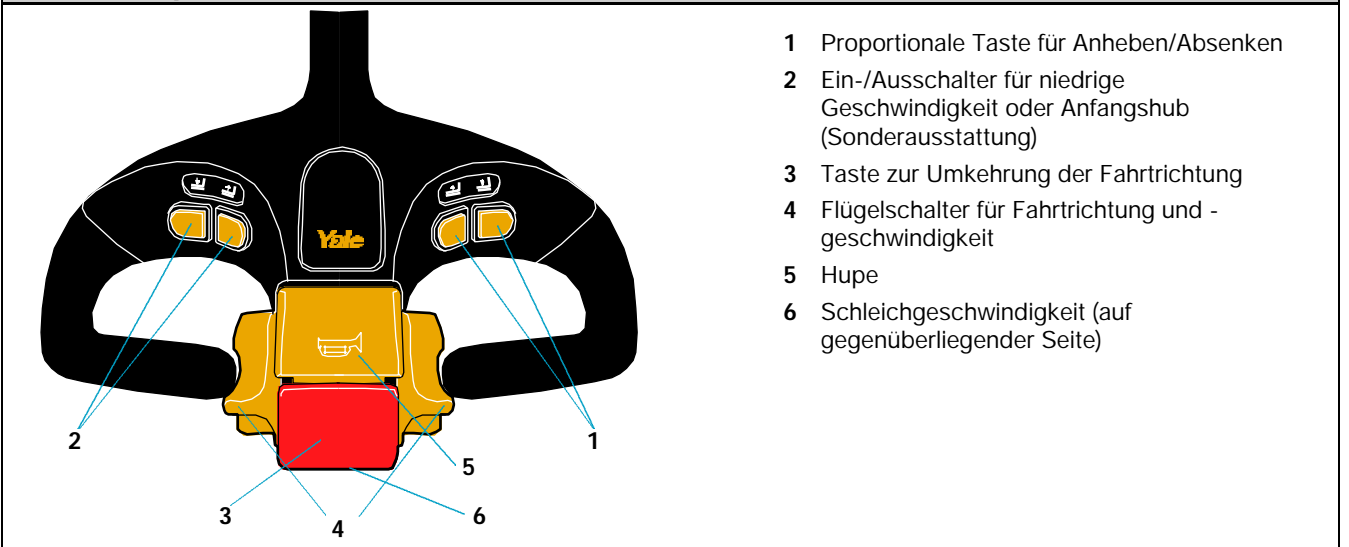


- Große Fahrerstandsplattform
- COMBI-MOSFET Steuerung
- Yale AC Technology™
- Bürstenloser Servolenkungsmotor
- Hohe Manövrierfähigkeit
- Doppelzweckmaschine für Mitgänger- oder Fahrbetrieb
- Option Anfangshub

Abmessungen



Deichselkopf



Hubgerüstdaten - MS12X, MS15X

Hubgerüsttyp	Hub h_3 mm	Maximale Gabelhöhe $h_3 + h_{13}$ mm	Freihub h_2 *** mm	Höhe Hubgerüst eingefahren h_1 *** mm	Hubgerüsthöhe, ausgefahren h_4 ** mm	
Typ „J“ Profil	2-stage LFL*	2768	2858	100	1877*	3330
		2968	3058	100	1977*	3530
		3168	3258	100	2077*	3730
		3368	3458	100	2177*	3930
		3768	3858	100	2377*	4330
	4168	4258	100	2577*	4730	
	2-stage FFL	2604	2694	1260	1827	3166
		2804	2894	1360	1927	3366
		3004	3094	1460	2027	3566
		3204	3294	1560	2127	3766
3404		3494	1660	2227	3966	
3604		3694	1760	2327	4166	
3-stage FFL	4004	4094	1960	2527	4566	
	4028	4118	1260	1827	4590	
	4328	4418	1360	1927	4890	
	4628	4718	1460	2027	5190	

* h_1 mit 100 mm Freihub

** h_4 mit Lastschutzhülse, 528 mm zuzufügen

*** Mit IL angehoben, 130 mm zuzufügen

VDI 2198 - Technische Daten							
Kennzeichen	1.1	Hersteller		Yale	Yale	Yale	Yale
	1.2	Typbezeichnung des Herstellers		MS12X ⁽¹⁾	MS15X ⁽²⁾	MS12X-IL ⁽¹⁾	MS15X-IL ⁽²⁾
	1.3	Antrieb Elektro, Diesel, Treibgas		Elektro	Elektro	Elektro	Elektro
	1.4	Bedienung Hand, Geh, Stand, Sitz, Kommissionierer		Mitgaengerbetrieb (Stehend)	Mitgaengerbetrieb (Stehend)	Mitgaengerbetrieb (Stehend)	Mitgaengerbetrieb (Stehend)
	1.5	Tragfähigkeit/Last	Q (t)	1.25	1.5	1.25	1.5
	1.6	Lastschwerpunkt	c (mm)	600	600	600	600
	1.8	Lastabstand	x (mm)	713	701	811	811
	1.9	Radstand	y (mm)	1423	1423	1520	1520
	Gewicht	2.1	Eigengewicht	kg	1398 ⁽³⁾	1570 ⁽³⁾	1398 (3)
2.2		Achslast mit Last vorn/hinten	kg	956 ⁽³⁾ / 1692	1142 ⁽³⁾ / 1928	956(3) / 1705	1142(3) / 1928
2.3		Achslast ohne Last vorn/hinten	kg	926 ⁽³⁾ / 472	1012 ⁽³⁾ / 558	926(3) / 472	1012(3) / 558
Räder, Fahrwerk	3.1	Bereifung Vollgummi, Polyurethan vorn/hinten		Vulkollan / Vulkollan	Vulkollan / Vulkollan	Vulkollan / Vulkollan	Vulkollan / Vulkollan
	3.2	Reifengröße, vorn		ø 254 x 90	ø 254 x 90	ø 254 x 90	ø 254 x 90
	3.3	Reifengröße, hinten		ø 85 x 74	ø 85 x 74	ø 85 x 74	ø 85 x 74
	3.4	Zusatzräder (Abmessungen)		ø 125 x 50	ø 125 x 50	ø 125 x 50	ø 125 x 50
	3.5	Räder, Anzahl vorn/hinten (x = angetrieben)		1x + 1 / 4	1x + 1 / 4	1x + 1 / 4	1x + 1 / 4
	3.6	Spurweite, vorne	b 10 (mm)	564	564	564	564
	3.7	Spurweite, hinten	b 11 (mm)	395	395	395	395
Grundabmessungen	4.2	Höhe Hubgerüst eingefahren	h1 (mm)	siehe Tabelle	siehe Tabelle	siehe Tabelle	siehe Tabelle
	4.3	Freihub	h2 (mm)	siehe Tabelle	siehe Tabelle	siehe Tabelle	siehe Tabelle
	4.4	Hub	h3 (mm)	siehe Tabelle	siehe Tabelle	siehe Tabelle	siehe Tabelle
	4.5	Höhe Hubgerüst ausgefahren	h4 (mm)	siehe Tabelle	siehe Tabelle	siehe Tabelle	siehe Tabelle
	4.6	Initialhub	h5 (mm)	-	-	130	130
	4.9	Höhe Deichsel in Fahrstellung min./max.	h14 (mm)	1220 / 1460	1220 / 1460	1220 / 1460	1220 / 1460
	4.15	Höhe gesenkt	h13 (mm)	90	90	90	90
	4.19	Gesamtlänge	l1 (mm)	2129	2141	2129	2141
	4.19	Länge einschl. Gabelrücken	l1 (mm)	2575 ⁽⁴⁾	2587 ⁽⁴⁾	2575 ⁽⁴⁾	2587 ⁽⁴⁾
	4.20	Länge einschl. Gabelrücken (Stehend)	l2 (mm)	969	981	969	981
	4.20	Länge einschl. Gabelrücken	l2 (mm)	1415 ⁽⁴⁾	1427 ⁽⁴⁾	1415 ⁽⁴⁾	1427 ⁽⁴⁾
	4.21	Gesamtbreite	b1/b2 (mm)	860	860	860	860
	4.22	Gabelzinkenmaße	s/e/l (mm)	65 / 180 / 1160	65 / 180 / 1160	55 / 195 / 1160	65 / 195 / 1160
	4.24	Gabelträgerbreite mit/ohne Last	b3 (mm)	675	675	675	675
	4.25	Gabelträgerbreite	b5 (mm)	570	570	570	570
	4.31	Bodenfreiheit mit Last unter Hubgerüst	m1 (mm)	30	30	30	30
	4.32	Bodenfreiheit Mitte Radstand	m2 (mm)	20	20	30	30
	4.33	Arbeitsgangbreite bei Palette 1000 x 1200 quer VDI 2198 (Wa + R + a) (Stehend)	Ast (mm)	2994 ⁽⁷⁾	3012 ⁽⁷⁾	3055 ⁽⁷⁾	3073 ⁽⁷⁾
		Arbeitsgangbreite bei Palette 1000 x 1200 quer VDI 2198 (Wa + R + a) (Mitgaengerbetrieb)	Ast (mm)	2555	2573	2617	2635
	4.33	Arbeitsgangbreite bei Palette 1000 x 1200 quer VDI 3597 (Stehend)	Ast (mm)	2616 ⁽⁷⁾	2634 ⁽⁷⁾	2615 ⁽⁷⁾	2633 ⁽⁷⁾
		Arbeitsgangbreite bei Palette 1000 x 1200 quer VDI 3597 (Mitgaengerbetrieb)	Ast (mm)	2177	2195	2177	2195
	4.34	Arbeitsgangbreite bei Palette 800x1200 längs VDI 2198 (Wa + R + a) (Stehend)	Ast (mm)	2959 ⁽⁷⁾	2977 ⁽⁷⁾	2894 ⁽⁷⁾	2912 ⁽⁷⁾
		Arbeitsgangbreite bei Palette 800x1200 längs VDI 2198 (Wa + R + a) (Mitgaengerbetrieb)	Ast (mm)	2520	2538	2546	2474
4.34	Arbeitsgangbreite bei Palette 800x1200 längs VDI 3597 (Stehend)	Ast (mm)	2816 ⁽⁷⁾	2834 ⁽⁷⁾	2815 ⁽⁷⁾	2833 ⁽⁷⁾	
	Arbeitsgangbreite bei Palette 800x1200 längs VDI 3597 (Mitgaengerbetrieb)	Ast (mm)	2377	2395	2377	2395	
4.35	Wenderadius (Stehend)	Wa (mm)	2129 ⁽⁷⁾	2129 ⁽⁷⁾	2226 ⁽⁷⁾	2226 ⁽⁷⁾	
	Wenderadius (Mitgaengerbetrieb - Wenn die Deichsel in der Vertikalposition ist, fährt das Gerät im Schleichgang)	Wa (mm)	1690	1690	1788	1788	
Leistungsdaten	5.1	Fahrgeschwindigkeit mit/ohne Last (Mitgaengerbetrieb) ⁽⁴⁾	km/h	6 / 6 ⁽⁸⁾	6 / 6	6 / 6	6 / 6
	5.1	Fahrgeschwindigkeit mit/ohne Last (Stehend) ⁽⁴⁾	km/h	6 / 6 ⁽⁸⁾	8 / 8.5	8 / 8.5	8 / 8.5
	5.2	Fahrgeschwindigkeit mit/ohne Last ⁽⁴⁾	m/s	0.16 / 0.22	0.16 / 0.22	0.16 / 0.22	0.16 / 0.22
	5.3	Hubgeschwindigkeit mit/ohne Last ⁽⁴⁾	m/s	0.3 / 0.28	0.3 / 0.28	0.3 / 0.28	0.3 / 0.28
	5.7	Senkgeschwindigkeit mit/ohne Last ⁽⁵⁾	%	8 / 10	8 / 10	8 / 10	8 / 10
	5.8	Steigfähigkeit mit/ohne Last ⁽⁵⁾	%	8 / 10	8 / 10	8 / 10	8 / 10
5.10	Betriebsbremse, (S2 60 min.)		elektromagnetisch	elektromagnetisch	elektromagnetisch	elektromagnetisch	
E-Motor	6.1	Fahrmotor, Leistung S2 60 min	kW	2.2 ⁽⁶⁾	4.0	4.0	4.0
	6.2	Hubmotor, Leistung bei S3 15 %	kW	3.0	3.0	3.0	3.0
	6.3	Batterie nach DIN 43531/35/36 A, B, C, nein		no	no	no	no
	6.4	Batteriespannung, Nennkapazität K5	V/Ah	24 / 345	24 / 345	24 / 345	24 / 345
	6.5	Batteriegewicht	kg	300	300	300	300
	6.6	Energieverbrauch gemäß VDI-Zyklus	kWh/h	/	/	/	/
Sensoren	8.1	Art der Fahrsteuerung		MOSFET ~ AC	MOSFET ~ AC	MOSFET ~ AC	MOSFET ~ AC
	8.4	Durchschnittlicher Geräuschpegel (am Fahrergehör)	dB (A)	< 70	< 70	< 70	< 70

⁽¹⁾ Werte beziehen sich auf Stapler mit zweiphasigem Freischthubgerüst, h3=2968 mm

⁽²⁾ Werte beziehen sich auf Stapler mit dreiphasigem Vollfreihubgerüst, h3=4628 mm

⁽³⁾ Werte beziehen sich auf Stapler mit bezeichnetem Hubgerüst und Batterie wie in Reihe 6.4. Für festen Seitenschutz oder festen rückwärtigen Schutz 50kg zufügen.

⁽⁴⁾ Traktionsgeschwindigkeit, Hub und niedrigere Geschwindigkeiten können je nach alternativer Hubhöhe unterschiedlich sein

⁽⁵⁾ Werte bestimmt durch Rollreibung, bei häufigem Fahren an Steigungen (innerhalb von 1 Stunde) bitte Händler fragen

⁽⁶⁾ Für festen Seitenschutz 61mm zufügen, für festen rückwärtigen Schutz 110 zufügen

⁽⁷⁾ Für festen Seitenschutz 75 mm zufügen. Für festen rückwärtigen Schutz 114 mm zufügen.

⁽⁸⁾ MS12X mit mechanischer Lenkung, Traktionsmotor 2,2 Kw

() Werte oder Text in Klammern gelten für Stapler mit festem Seitenschutz oder festem rückwärtigen Schutz

Modelle:

MS12X, MS12X-IL

MS15X, MS15X-IL

Deichselkopf und Steuereinrichtungen

Der Deichselkopf sorgt für Fahrerkomfort und verfügt über einen ergonomisch geformten Handhebel mit abgewinkelten Griffen und integriertem Handschutz. Die Fahrtrichtung und Geschwindigkeit sowie die elektromagnetische Bremse wird durch große, kraftsparende Flügelschalter gesteuert. Alle Steuerelemente können ohne Lösen der Hand vom Griff betätigt werden. Doppelschalter für Hub- und Senksteuerung befinden sich auf dem Deichselkopf und können bequem links- oder rechtshändig betätigt werden. Die Taste zur Umkehrung der Fahrtrichtung bietet einen maximalen Kontaktwinkel mit dem Fahrer. Bei Betätigung wird die Fahrtrichtung automatisch umgekehrt und der Stapler hält an. Die Hupe befindet sich oben auf dem Deichselkopf und wird mit Daumen oder Zeigefinger betätigt. Die Schleichgeschwindigkeitssteuerung mit dem Deichselarm in Vertikalstellung gestattet langsames Fahren des Staplers, z.B. für das Manövrieren in beengten Bereichen. 4 voreingestellte Performance-Modi bieten unterschiedliche Leistungsstufen für Vorwärts- und Rückwärtsfahrergeschwindigkeit, Gegenstrombremsen, Bremsenfreigabe, Hubgeschwindigkeit und Beschleunigung. Diese können leicht auf individuell bevorzugte Einstellungen programmiert werden.

Der Deichselkopf ist gefedert und kehrt nach Freigabe automatisch in die Vertikalstellung zurück.

Instrumente

Die Instrumententafel des Palettenstaplers enthält eine Multifunktions-Anzeige, die Informationen über den Status des Staplers und gegebenenfalls Alarmbedingungen anzeigt. Zu den wichtigsten Betriebsanzeigen zählen Batterieladezustandsanzeige, Kilometerzähler und Leistungsstufe. Durch Drücken des roten Pilztasters kann der Palettenstapler in Notfällen sofort angehalten werden.

Fahrerstandplattform

Auf der großen Fahrerstandplattform kann der Fahrer seine bevorzugte Fahrposition einstellen. Die klappbaren Seitenarme sind im Verhältnis zur Plattform relativ hoch und bieten dem Fahrer maximalen Komfort und Stabilität beim Manövrieren. Der in die Plattform integrierte Präsenzscharter („Mann-an-Bord-Sensor“) verhindert den Betrieb des Staplers ohne Fahrer.

Optional sind Versionen mit festem Schutz für rückwärtigen und seitlichen Einstieg für Teleskopmanöver über mittlere bis lange Entfernungen erhältlich.

Die Abdeckung des Staplers enthält Fächer für Dokumente und andere kleinere Objekte sowie einen als Sonderausstattung erhältlichen A4 Dokumentenhalter.

Servolenkung

Der Elektromotor eliminiert den Kraftaufwand beim Lenken völlig und erleichtert das Lenken des Staplers in allen Arbeitssituationen. Die Servolenkung reagiert rasch und ohne Leistungsverlust im Vergleich mit der manuellen Lenkung. Für das Modell MS12X ist mechanische Lenkung serienmäßig.

Rahmen und Gabeln

Der Rahmen besteht aus elektrogeschweißten Metalltafeln, die oberflächenbehandelt und mit 2-Komponenten Epoxidlack beschichtet. Mit seiner Fahrgstellbreite von insgesamt 860mm kann der Stapler auch in den schmalsten Arbeitsgängen manövriert werden. Die serienmäßigen Gabeln sind 65mm stark und haben ein niedriges Profil von 55mm für das Laden/Entladen von nicht standardisierten Ladungen. Die Gabelstruktur besteht aus zwei soliden Längsgliedern, umhüllt von einer Verschluss- und Verstärkungstafel. Die Gabelenden der IL-Versionen sind mit Einfuhrkufen ausgestattet, welche den Transport von Paletten mit Unterlattung erleichtern.

Initialhub (Sonderausstattung) und Hub

Der Initialhub erhöht den Bodenabstand und ermöglicht Fahrten über unebene Böden, Ladeebenen und -rampen. Die Steuerung für den Hebe- und Senkvorgang erfolgt über zwei proportionale Druckschalter auf der linken Seite des Handgriffs. Die einstellbaren Zugstangen sorgen für gleichmäßige Hebe- und Senkbewegungen der Gabeln. Die Lastrollen sind Hochleistungs-Tandemräder mit Schmierpunkten und Dichtlagern. Wenn die Hubhöhe der Gabeln bei angehobenen Armen 1,5 Meter (h3) überschreitet, wird die Geschwindigkeit automatisch reduziert und die Traktion unterbrochen.

Batterie

Im Batteriefach ist Platz für eine Batterie bis zu einer Kapazität von 24V -345 Ah. Zusammen mit den Eigenschaften des Traktionsmotors bietet dies bedeutende Flexibilität für den Betrieb. Eine Option für vertikalen Batteriewechsel ist lieferbar.

Rollen und Räder

Alle Räder sind aus Vulkollan™. Tandemlasträder sind serienmäßig und Tandemlasträder mit Doppelrollen und einer Obstversion als Sonderausstattung erhältlich. Eine als Sonderausstattung lieferbare, gefederte Laufrolle sorgt für besseres Fahrverhalten und Stabilität auf unebenen Böden.

Elektromotoren

Der Wechselstrommotor mit 4 Kw reagiert unmittelbar auf Vor- und Rückwärtsaktion und bietet ein bedeutendes Drehmoment. Der wartungsfreie Motor (Inspektionsintervalle alle 1.000 Betriebsstunden) ist langlebig und seine

Betriebskosten niedrig. Die Servolenkung mit bürstenlosem Gleichstrommotor mit Dauermagneten ist wartungsfrei und beinhaltet das elektronische Steuerungssystem. Der Gleichstrommotor mit 3 Kw bietet höhere Leistung, als für den Staplerbetrieb benötigt wird.

Traktion - Lenkeinheit

Das Getriebe aus Stahlguss verfügt über ein Schraubenge triebe mit Ölbad schmierung. Die Lenkungsuntersetzung wurde so berechnet, um in jeder Arbeitssituation maximale Leistung zu bieten. Der Motor ist vertikal montiert für wirksame Lüftung und zur Eliminierung von Biegebelastungen der Stromkabel. Dies reduziert Betriebsausfallzeiten. Das Lenksystem funktioniert über ein wartungs- und regulierungsfreies Getriebesystem, das auf Modellen mit höherer Spezifikation basiert.

Hydraulische Einheit

Die leise laufende, leistungsstarke Hydraulikpumpe mit doppeltem Getriebe wird durch den Elektromotor betätigt. Der Hydraulikölbehälter ist transparent für leichtere Ölstandsprüfung. Der Senkvorgang wird durch ein Magnetventil gesteuert, das direkt durch die Druckschalter auf dem Handgriff betätigt wird.

Elektronische Steuerung

Die MOSFET Kombi-Steuerung ist sowohl für den Wechselstrom-Traktionsmotor als auch den Gleichstrom-Hubmotor zuständig. Dadurch ist der Einsatz von Schaltschützen unnötig. Der hohe Wirkungsgrad und die Motorleistung ermöglichen lange Betriebsensätze und reduzieren die Batterieladezeit. Die kombinierten Eigenschaften des Traktionsmotors und des Bedienfelds bieten wirksame Bremsenfreigabe und Bremsen beim Fahrtrichtungswechsel ohne Reduzierung der Autonomie. Die elektromagnetische Bremse braucht daher nur beim Parken und in Notfällen eingesetzt werden. Die elektronischen Parameter können von einem Wartungstechniker auf einfache Weise individuell einprogrammiert werden. Der Fahrer hat die Auswahl zwischen 4 voreingestellten Leistungsstufen.

Sonderausstattung

Verschiedene Optionen stehen zur Auswahl:

- Kühlhaus bis zu -30°C
- Große Auswahl an Hubgerüsten
- Fester Seitenschutz
- Fester rückwärtiger Schutz
- Doppelbett-Transportkarren für Batteriewechsel
- Vertikaler Batteriewechsel
- Lastschutzgitter
- Schutz vor Staubeintritt am Traktionsmotor
- Alarm beim Rückwärtsfahren



Yale Europe Materials Handling
Flagship House, Reading Road North,
Fleet, Hampshire GU51 4WD, Großbritannien.
Tel: + 44 (0) 1252 770700 Fax: + 44 (0) 1252 770784
www.yale-europe.de



Sicherheit. Das Fahrzeug entspricht der gültigen EU-Richtlinie
CE für Flurförderzeuge. Technische Änderungen vorbehalten.

Publikationsnummer 290000140 Rev.01
Gedruckt in Großbritannien (09040HG) CE

Yale ist ein eingetragenes Warenzeichen.
© Yale Europe Materials Handling 2005. Alle Rechte vorbehalten.
Der abgebildete Hubwagen enthält Sonderausstattungen.